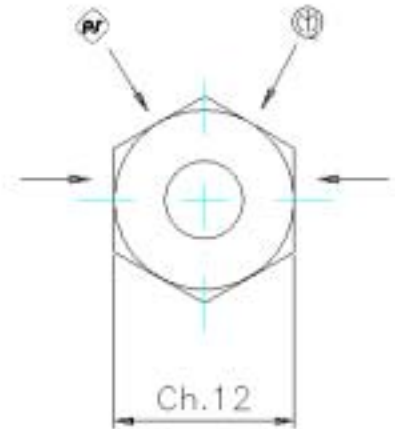
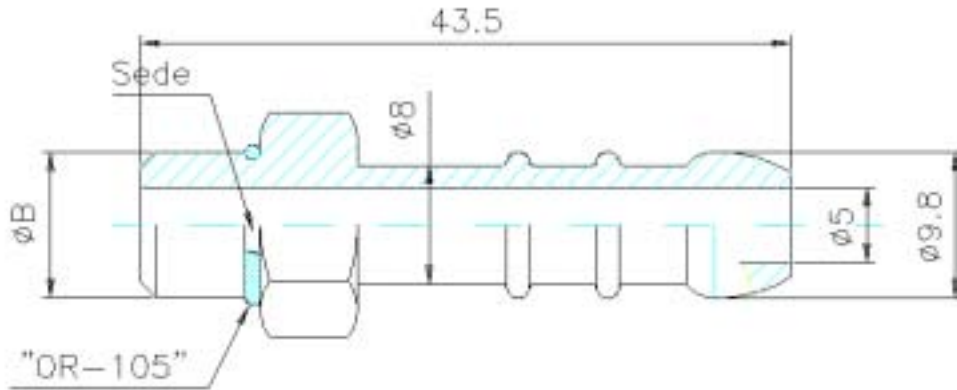


Riduzioni 8 IMQ in ZAMA (maschio)

Portagomma in ZAMA ZL0400 UNIEN 1774.
 Conforme alle normative UNI 7141.



Rif. UNI-ISO 228/1 Filett. GAS cilindrica
 UNI-ISO 7/1 Filett. GAS conica
 UNI 5699 Filett. METRICA

Scritta in rilievo 0.3mm H.4mm "8"
 Marchio IMQ-UNICIG
 Marchio Press. SEBINE
 Numero di impronta

Codice articolo	N. di disegno	ØB	"OR"	SEDE					Note
020.0402.2.00	02017600	M10x0,75	NO	SI					
020.0403.2.00	02017601	1/8" Gas	NO	SI					
020.0404.2.00	02047100	M10x0,75	NO	NO					
020.0405.2.00	02017602	1/8" Gas	NO	NO					Filetto conico
040.0092.0.00	02017603	M10x0,75	SI	SI					
040.0091.0.00	02017604	1/8" Gas	SI	SI					