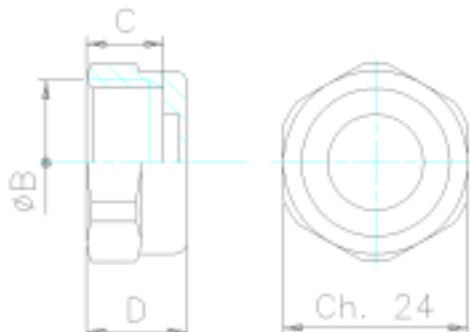


Tappo e Portagomma N.F. in ZAMA (femmina)

Tappo N.F. in ZAMA ZL0400 UNIEN 1774.

Certificato N.F. numero CD 15320 (28 Aprile 1994)

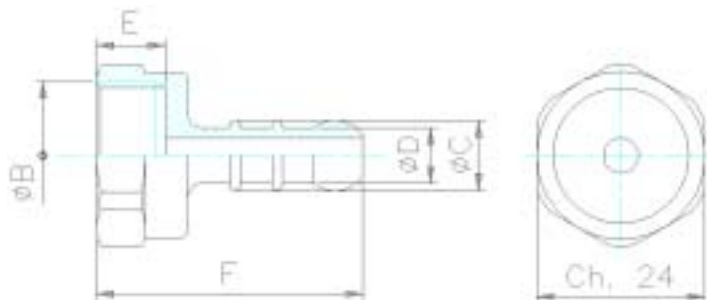


Rif. UNI-ISO 228/1 Filett. GAS cilindrica
N.F. E.03.005 Filett. GAS cilindrica
N.F. D.36-109 Norm. Francesi P.Gomma

Codice articolo	N. di disegno	ØB	C	D		Note
020.0340.1.00	02011600	½" GAS	10	13		

Portagomma N.F. Gas Liquido in ZAMA ZL0400 UNIEN 1774.

Certificato N.F. numero CD 15319 (28 Aprile 1994)

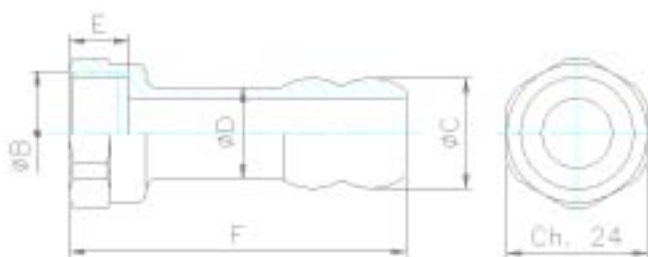


Rif. UNI-ISO 228/1 Filett. GAS cilindrica
N.F. E.03.005 Filett. GAS cilindrica
N.F. D.36-109 Norm. Francesi P.Gomma

Codice articolo	N. di disegno	ØB	ØC	ØD	E	F	Note
020.0357.0.00	02006600	½" GAS	10	8	10	38	

Portagomma N.F. Gas Metano in ZAMA ZL0400 UNIEN 1774.

Certificato N.F. numero CD 15318 (28 Aprile 1994)



Rif. UNI-ISO 228/1 Filett. GAS cilindrica
N.F. E.03.005 Filett. GAS cilindrica
N.F. D.36-109 Norm. Francesi P.Gomma

Codice articolo	N. di disegno	ØB	ØC	ØD	E	F	Note
020.0341.1.00	02006700	½" GAS	18.5	15.7	10	57.5	