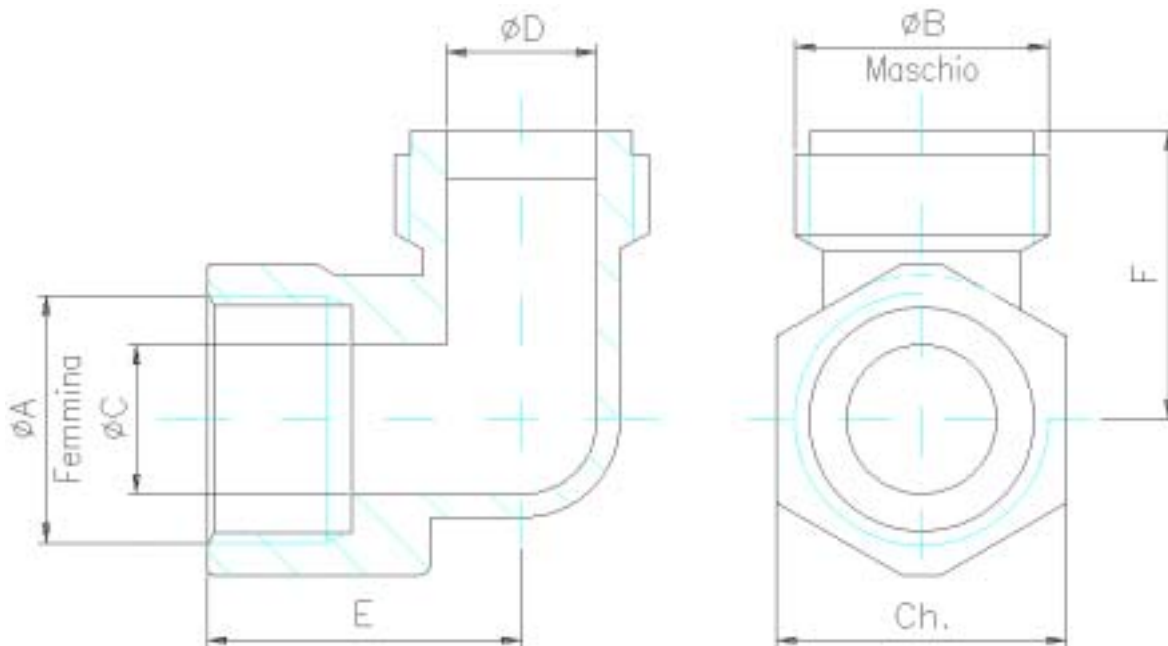


Gomiti in ZAMA (maschio – femmina)

1 di 2

Gomiti in ZAMA ZL0400 UNIEN 1774.



Rif. UNI-ISO 228/1 Filett. GAS cilindrica
 UNI-ISO 7/1 Filett. GAS conica
 UNI 5699 Filett. METRICA

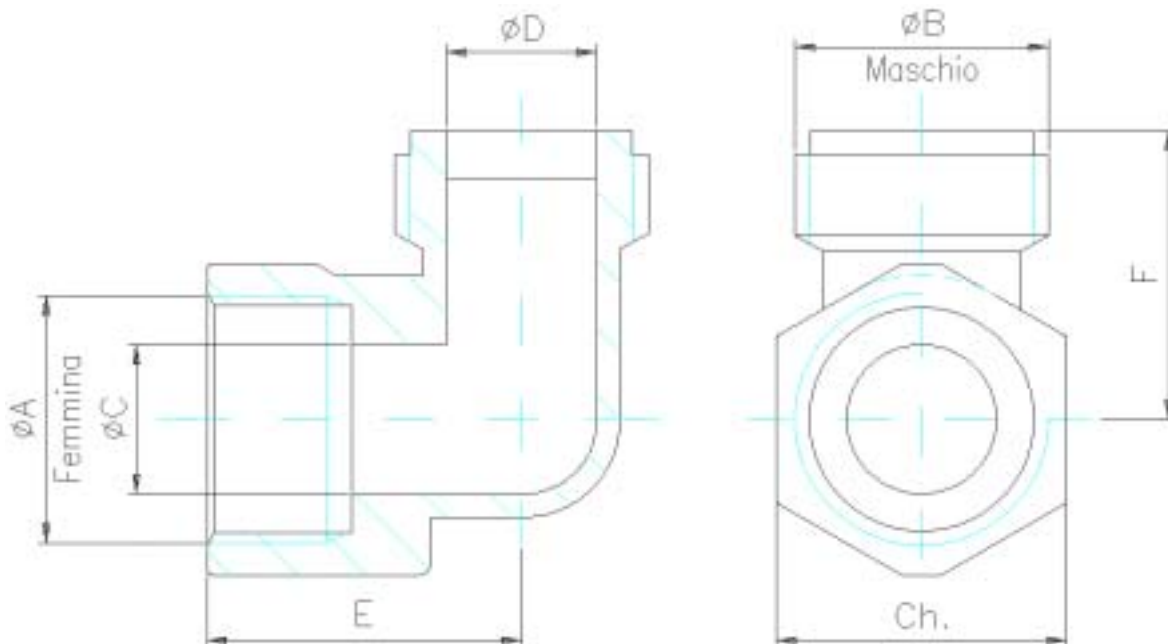
N.B: Il gomito rappresentato è un gomito campione, non tutti hanno la stessa forma estetica.

Codice articolo	N. di disegno	ϕA	ϕB	ϕC	ϕD	E	F	Ch.	Note
020.0359.2.00	02006500	1/2" Gas	1/2" Gas	12,4	12,4	26	24	24	
020.0559.0.00	02006501	1/2" Gas	1/2" Gas	12,4	12,4	20	24	24	
020.0364.0.00	02015900	1/2" Gas	1/2" Gas	Bicono $\phi 14$	12,4	25	24	24	
020.0075.2.00	02021500	1/2" Gas	1/2" Gas *	Bicono $\phi 14$	12,4	28	28	24	* Conico
020.0532.2.00	02021501	1/2" Gas	1/2" Gas *	Bicono $\phi 14$	Bicono $\phi 14$	28	28	24	* Conico
020.0858.0.00	02031900	1/2" Gas	1/2" Gas *	12,3	12,4	26	28	24	* Conico
020.0368.2.00	02032400	1/2" Gas	1/2" Gas	12,4	12,4	26	24	24	
020.0539.0.00	02032401	1/2" Gas	1/2" Gas	Bicono $\phi 14$	12,4	26	24	24	
020.0569.2.00	02032402	1/2" Gas	1/2" Gas	12,4	14,2	26	24	24	
020.0369.0.00	02032700	1/2" Gas	1/2" Gas		12,4	26	24	24	
020.0370.0.00	02034600	1/2" Gas	1/2" Gas *	12,4	Bicono $\phi 14$	26	28	24	* Conico
020.0553.0.00	02034601	1/2" Gas	1/2" Gas *	12,4	12,4	26	29	24	* Conico
020.0662.0.00	02036500	1/2" Gas	1/2" Gas	12,4	12,4	26	24	24	
020.0040.0.00	02042000	3/8" Gas	1/2" Gas		12,4	26	24	21	

Gomiti in ZAMA (maschio – femmina)

2 di 2

Gomiti in ZAMA ZL0400 UNIEN 1774.



Rif. UNI-ISO 228/1 Filett. GAS cilindrica
 UNI-ISO 7/1 Filett. GAS conica
 UNI 5699 Filett. METRICA

N.B: Il gomito rappresentato è un gomito campione, non tutti hanno la stessa forma estetica.

Codice articolo	N. di disegno	ϕA	ϕB	ϕC	ϕD	E	F	Ch.	Note
020.1009.0.00	02045700	1/2" Gas	1/2" Gas	Bicono $\phi 14$	12,4	26	24	24	
020.0057.0.00	02047000	1/4" Gas	1/2" Gas		12,4	26	24	21	
020.0576.0.00	02047001	1/4" Gas	1/2" Gas *		12,4	26	32	21	* Conico
020.0653.0.00	02047800	1/2" Gas	1/2" Gas	12	12,4	32	25		Con attacco manometro
020.0537.2.00	02051700	1/2" Gas	1/2" Gas *	12,4	12,4	26	28	24	* Conico
020.0597.2.00	02051702	1/2" Gas	1/2" NPT*	12,4	12,4	26	28	24	* Conico
020.0342.0.00	02070400	M12x1	1/2" Gas	9	12,4	24	24	13,5	