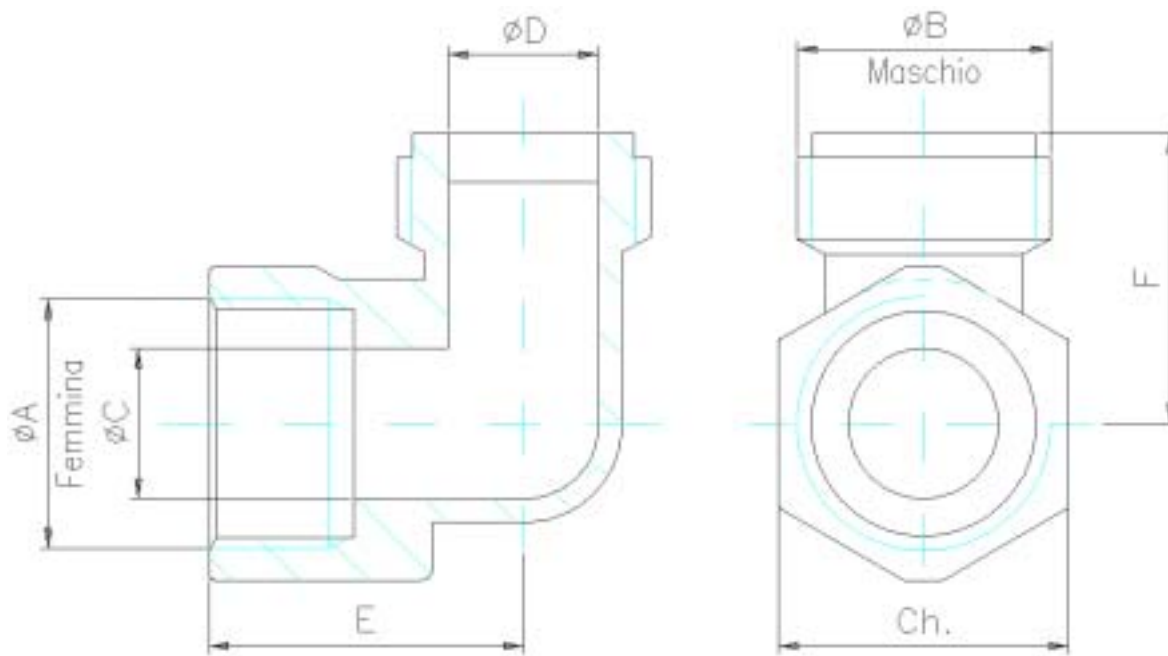


Gomiti in OTTONE (maschio – femmina)

1 di 2

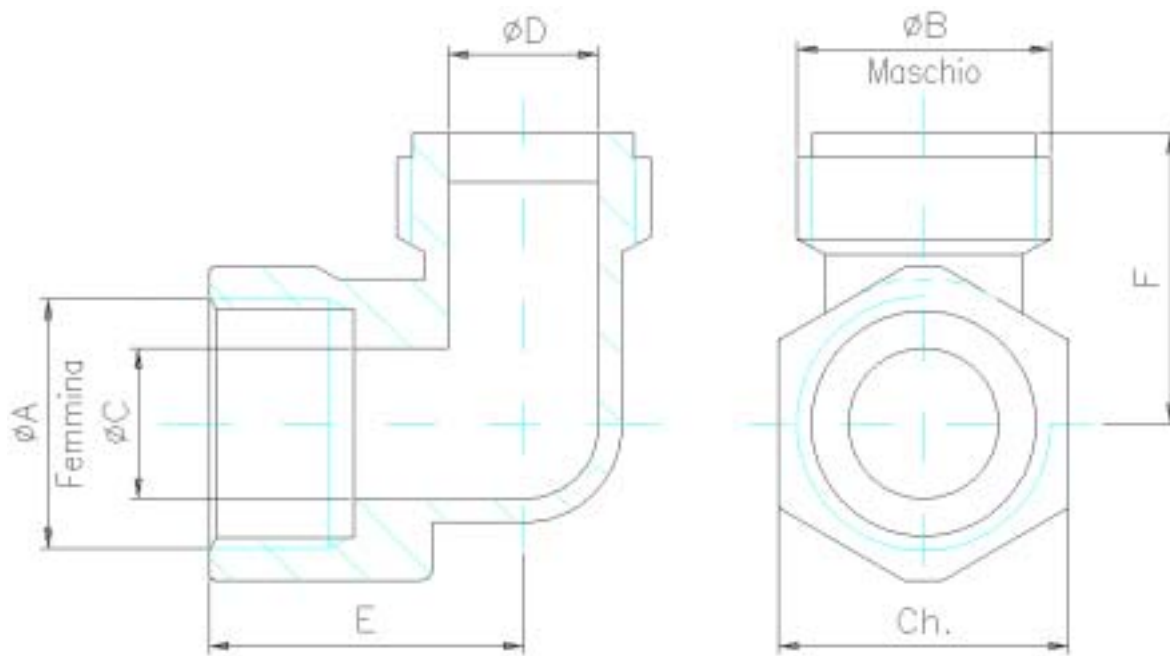
Gomiti in OTTONE CW 617 N EN 12165.



Rif. UNI-ISO 228/1 Filett. GAS cilindrica
UNI-ISO 7/1 Filett. GAS conica
UNI 5699 Filett. METRICA

N.B: Il gomito rappresentato è un gomito campione, non tutti hanno la stessa forma estetica.

Codice articolo	N. di disegno	ϕA	ϕB	ϕC	ϕD	E	F	Ch.	Note
030.0083.1.00	02022000	M16x1,5	1/2" Gas *	12	12,4	22	27	16	* Conico
030.0181.2.00	02026300	1/2" Gas	1/2" Gas	12,4	12,4	26	24	24	
030.0183.2.00	02026301	1/2" Gas	1/2" Gas	12,4	Bicono $\phi 14$	26	24	24	
030.0150.2.00	02026302	1/2" Gas	1/2" Gas *	12,5	Bicono $\phi 14$	26	27	24	* Conico
030.0227.2.00	02026306	1/2" Gas	1/2" Gas	12	12,4	27	24	24	
030.0244.2.00	02028000	1/2" Gas	1/2" Gas *	12,4	12,4	26	28	24	* Conico
030.0169.2.00	02028001	1/2" Gas	1/2" Gas conico	12,4	12,4	26	28	24	Attacco manometro
030.0007.2.00	02036000	M8x0,75	1/4" Gas *	6,5	7	27	22	16	* Conico
030.0143.2.00	02043900	1/2" Gas	1/2" Gas *	Bicono $\phi 14$	12,4	26	28	24	* Conico
030.0145.2.00	02044000	1/2" Gas	1/2" Gas	Bicono $\phi 14$	12,4	26	28	24	
030.0240.2.00	02045600	M16x1,5	1/2" Gas	12	12,4	22	27	16	

Gomiti in OTTONE (maschio – femmina)
2 di 2
Gomiti in OTTONE CW 617 N EN 12165.


Rif. UNI-ISO 228/1 Filett. GAS cilindrica
UNI-ISO 7/1 Filett. GAS conica
UNI 5699 Filett. METRICA

N.B: Il gomito rappresentato è un gomito campione, non tutti hanno la stessa forma estetica.

Codice articolo	N. di disegno	$\varnothing A$	$\varnothing B$	$\varnothing C$	$\varnothing D$	E	F	Ch.	Note
030.0241.2.00	02063000	M16x1,5	1/2" Gas *	12	12,4	22	27	16	* Conico