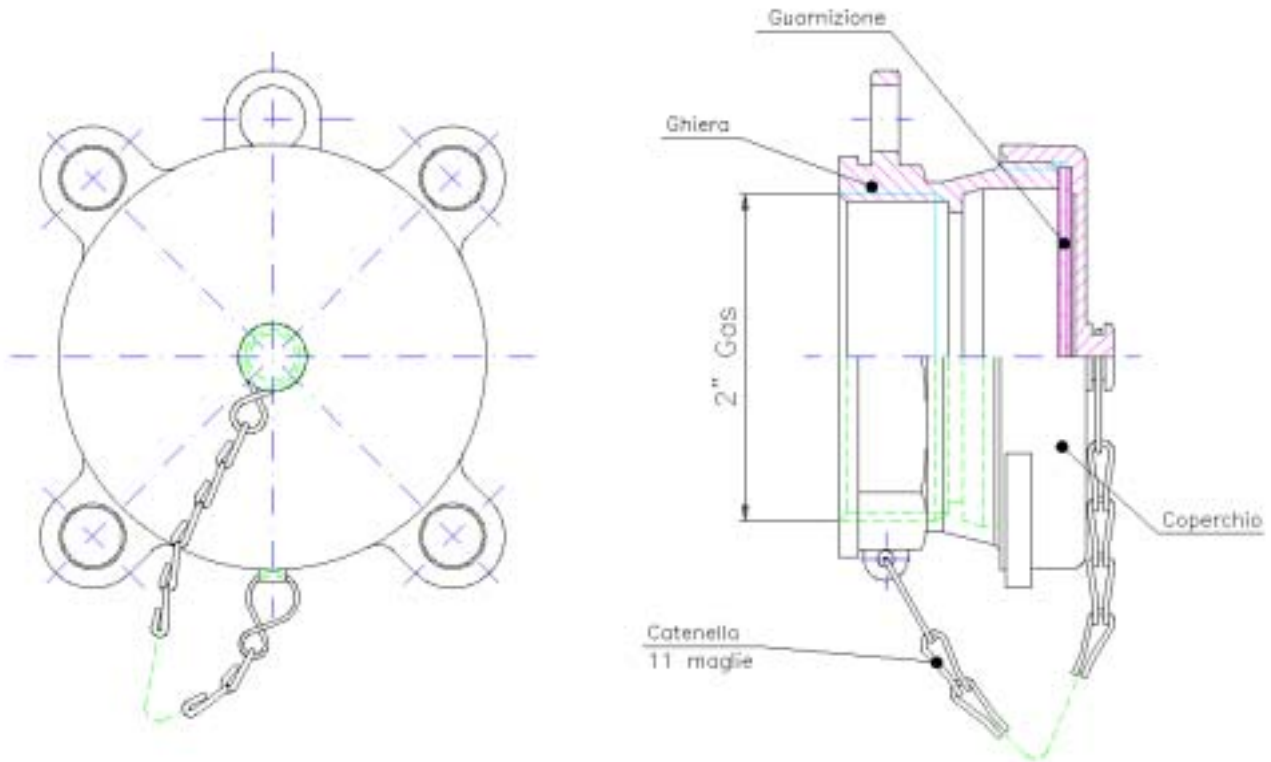


## Tappo SHELL 2" Gas filetto femmina in zama (tropicalizzato)



Cod. Assieme	N° disegno	Ghiera	Coperchio	Guarnizione	Catenella	Note
040.0080.0.00	02037600	020.0325.0.0	020.0324.0.00	061.0020.0.00	063.0235.0.00	Guarnizione in cartone